



ประกาศองค์การบริหารส่วนตำบลลุดิต  
เรื่อง การกำหนดราคากลางและกำหนดขอบเขตของงาน  
โครงการขุดลอกอ่างเก็บน้ำหมู่ที่ ๒ บ้านฉนวนจันทร์ ตำบลลุดิต

.....

ตามที่ องค์การบริหารส่วนตำบลลุดิต ได้รับจัดสรรงบประมาณเงินอุดหนุนเฉพาะกิจประจำปีงบประมาณ พ.ศ. ๒๕๖๓ โครงการขุดลอกอ่างเก็บน้ำหมู่ที่ ๒ บ้านฉนวนจันทร์ ตำบลลุดิต เป็นงบประมาณ ๕๑๑,๙๐๐.-บาท (ห้าแสนหนึ่งหมื่นหนึ่งพันเก้าร้อยบาทถ้วน) และได้แต่งตั้งคณะกรรมการเพื่อดำเนินการกำหนดราคากลางและกำหนดขอบเขตของงาน สำหรับโครงการดังกล่าว ตามคำสั่ง ที่ ๒๑๓/๒๕๖๓ ลงวันที่ ๒๙ กรกฎาคม ๒๕๖๓ นั้น

บัดนี้ คณะกรรมการฯ ได้ประชุมพิจารณาร่วมกันเพื่อกำหนดราคากลางและกำหนดขอบเขตของงานโครงการขุดลอกอ่างเก็บน้ำหมู่ที่ ๒ บ้านฉนวนจันทร์ ตำบลลุดิต เสร็จสิ้นเป็นที่เรียบร้อยแล้ว โดยคณะกรรมการได้มีมติเป็นเอกฉันท์เห็นชอบให้กำหนดเป็นราคากลางงานก่อสร้างดังกล่าวเป็นงบประมาณ ๔๖๙,๐๐๐.-บาท (สี่แสนหกหมื่นเก้าพันบาทถ้วน) มีรายละเอียดตามเอกสารแนบท้ายนี้

จึงประกาศให้ทราบโดยทั่วกัน

ประกาศ ณ วันที่ ๑๓ สิงหาคม พ.ศ.๒๕๖๓

(นายสมยศ รักขางค์)

นายกองค์การบริหารส่วนตำบลลุดิต

ตารางแสดงวงเงินงบประมาณที่ได้รับจัดสรรและราคากลางในงานจ้างก่อสร้าง

๑. ชื่อโครงการ โครงการขุดลอกอ่างเก็บน้ำหมู่ที่ ๒ บ้านฉนวนจันทร์ ตำบลดุสิต /หน่วยงานเจ้าของโครงการ องค์การบริหารส่วนตำบลดุสิต
๒. วงเงินงบประมาณที่ได้รับจัดสรร ๕๑๑,๙๐๐.-บาท (ห้าแสนหนึ่งหมื่นหนึ่งพันเก้าร้อยบาทถ้วน)
๓. ลักษณะงาน  
โดยสังเขป ขุดลอกอ่างเก็บน้ำหมู่ที่ ๒ บ้านฉนวนจันทร์ ตำบลดุสิต ดินเขตพร้อมชนย้าร์ศมี ๒ กิโลเมตร ๑๓.๐๔๑ ลูกบาศก์เมตร รายละเอียดตามแบบรูปองค์การบริหารส่วนตำบลดุสิตกำหนด พร้อมติดตั้งป้ายโครงการ จำนวน ๑ ป้าย
๔. ราคากลางคำนวณ ณ วันที่ ๑๔ สิงหาคม ๒๕๖๓ เป็นเงิน ๔๖๙,๐๐๐.-บาท (สี่แสนหกหมื่นเก้าพันบาทถ้วน)
๕. บัญชีประมาณการราคากลาง
  - ๕.๑...ตามรายละเอียดประมาณการของกองช่าง.....
  - ๕.๒.....
  - ๕.๓.....
  - ๕.๔.....
๖. รายชื่อคณะกรรมการกำหนดราคากลาง

๖.๑ นายถาวรณ จิตสุข	ตำแหน่ง ปลัด อบต.	ประธานกรรมการ
๖.๒ นายศุภวิศร์ ประทีปแก้ว	ตำแหน่ง ผู้อำนวยการกองช่าง	กรรมการ
๖.๓ จ.ส.อ.สายัณห์ เจริญสุข	ตำแหน่ง เจ้าพนักงานประปา	กรรมการ

แบบสรุปราคากลางงานก่อสร้างชลประทาน

โครงการ โครงการชลลอกอ่างเก็บน้ำหมู่ที่ ๒ บ้านอนวนจันทร์

หน่วยงาน อบต.คูสิต

ราคามันมัน ๒๒.๖๙ บาท/ลิตร

วันที่ ๔ สิงหาคม ๒๕๖๓

ครั้งที่ ลำดับ ที่	ชื่อที่ ๒ รายการ	ชื่อที่ ๓ ปริมาณ	ชื่อที่ ๔ หน่วย	ชื่อที่ ๕ ค่างานต้นทุน ต่อหน่วย(บาท)	ชื่อที่ ๖ ค่างานต้นทุน (บาท)	ค่า Factor F	ชื่อที่ ๗		หมายเหตุ	
							ราคากลาง	ราคากลาง		
๑.๐๐	งานถางป่า	-	ตร.ม.	๑.๒๐	-	๑.๓๔๗๒	๑.๖๑๖๖	-		
๒.๐๐	๑.๒ งานถางกลางและล้มต้นไม้ ๒.๒ งานขุดดินด้วยเครื่องจักร	-	ตร.ม.	๒.๔๑	-	๑.๓๗๒๕	๓.๓๐๓๗	-		
๓.๐๐	๒.๑ ดินขุดแล้วนำมายถมคันอ่าง	๑๓,๐๔๑.๐๐	ลบ.ม.	๒๕.๖๑	๓๓๓,๕๘๐.๐๑	๑.๓๗๒๕	๓๕.๑๔๔๗	-		
	๒.๒ ดินขุดพร้อมขนย้ายรั้ว ๒ กม.									๔๕๘,๓๘๗.๒๓
	งานสูบน้ำออก									
	๓.๑ ค่าสูบน้ำระหว่างก่อสร้าง	๑๓,๐๔๑.๐๐	ลบ.ม.	๐.๖๐	๗,๘๒๕.๖๐	๑.๓๗๒๕	๐.๘๒๓๕	๑๐,๗๓๙.๒๖		
				รวมค่างานต้นทุนทั้งสิ้น	๓๔๑,๘๐๔.๖๑	รวมราคากลางทั้งสิ้น		๔๖๙,๑๒๖.๔๔		
						คิดประเมินเพียง		๔๖๙,๐๐๐.๐๐		

ตัวอักษร(สีแดง)หมื่นเก้าพันบาทถ้วน

ลงชื่อ

ประธานกรรมการ

ลงชื่อ

เห็นชอบ

(นายถาวรณ จิตสุข)

(นายถาวรณ จิตสุข)

ลงชื่อ

กรรมการ

ลงชื่อ

อนุมัติ

(นายศุภวิทย์ ประทีปแก้ว)

(นายสมยศ รักษาวงศ์)

ลงชื่อ

กรรมการ

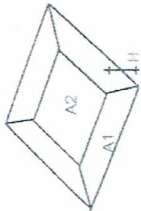
นายก อบต.คูสิต

(จ.ส.อ.สายัณห์ เจริญสุข)

เจ้าพนักงานประปา

**สี่เหลี่ยมแปดเหลี่ยม**

1 \* ความสูง \* (ผลบวกของเนื้อฐาน 2 ฐาน + ผลคูณของฐาน 2 ฐาน )



H =  
พื้นที่ A1 =  
พื้นที่ A2 =

ปริมาตร =

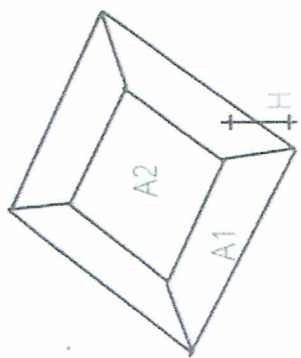
งานดินชุด 1,080.00 ลบ.ม. ( 41580.59+1080 )  
ดินถมคันอ่าง 2,145.00 ( ด้าน A-A + B-B )

A1= 65.00 เมตร  
A2= 48.00

A1= 90.00 เมตร  
A2= 98.00 เมตร

**คำนวณงานขุดลอก**

สภาพเดิม	ขนาด	พื้นที่	ขนาด	พื้นที่	ความลึก	ปริมาตร
ปากกว้าง	104.50 เมตร	104.50	ปากกว้าง	104.50	เมตร	
กว้าง	94.50 เมตร	90.00	ก้นกว้าง	90.00	เมตร	
เขตี่	3.50 เมตร	5.00	ลึกตี่	5.00	เมตร	
ยาว	94.50 เมตร	94.50	ยาว	94.50	เมตร	
รวม	32,909.63 ลบ.ม.		ปริมาตร	45,950.63	ลบ.ม.	



A2= 128.00 เมตร  
A1= 135.00 เมตร

Check Slope OK

ขนาดดินขุดลอก	=	13,041.00	ลบ.ม.
ขุดลอกต่อ ลบ.ม.	=	25.61	บาท
เงิน	=	333,980.01	บาท
eter F	=	1,3472	
เขียนเงิน	=	449,937.87	บาท
เป็นเงินประมาณ	=	449,000.00	บาท

A2= 112.00 เมตร  
A1= 120.00 เมตร

100.00  
109.00

10,900.00  
104.50

88.00  
101.00

8,888.00  
94.50

13,041.00